



Bentone B2 Classic

2,4-11,1 kg/h (28,5-131,0 kW)

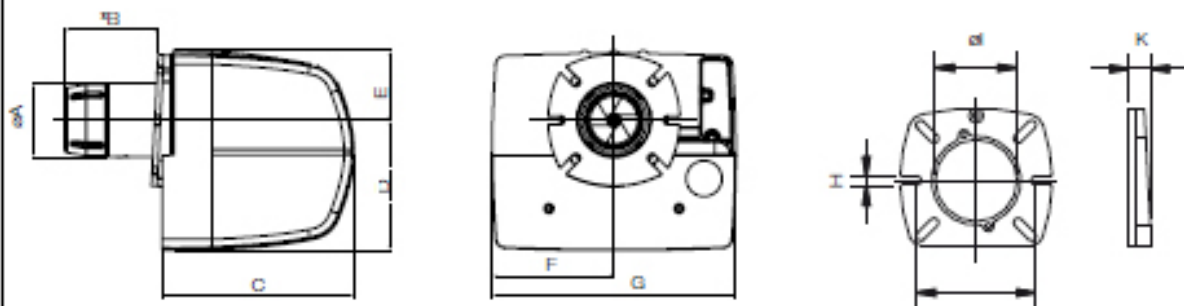
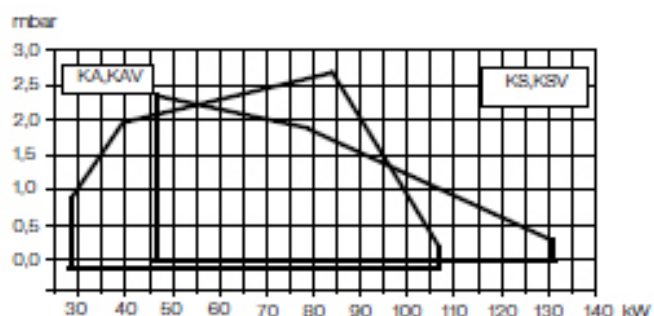
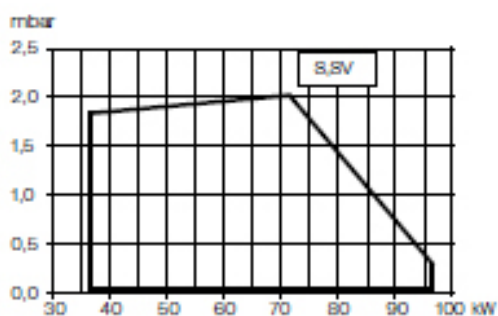
Oil Burner

- Energy saving and compatible with environmental requirements
- Quiet in operation and designed for easy maintenance
- Reliable and trouble free
- Designed and developed to meet the European standard EN 267.
- Fully closing air damper saves energy
- Electronic transformer ensures a safer start and operation
- Plug-in contacts facilitate the installation and service. Eurostecker integrated.

Type	Typ	Type	B2 Classic					
Model	Modell	Modèle	E2S	E2SV	E2KS	E2KSV	E2KA	E2KAV
Capacity	Leistung	Débit	kg/h		3,1-8,2		3,9-11,1	
			kW		37,0-97,0		46,0-131,0	
Motor	Motor	Moteur	V/Hz/W		230/50/110			
Control box	Öfenerungsautomat	Coffret de sécurité	LOA24					
Oil preheater	Ölwarmler	Réchauffeur		*		*		*
Fuel pump	Ölpumpe	Pompe à fuel	BFP41 L3					
Adjustable burner head	Vorstellbare Mischleinrichtung	Tête de combustion réglable	*					
Gross weight	Gewicht, brutto	Poids brut	kg c		12			
Volume	Volumen	Volume	m ³ c		0,05			

* standard

Available for 60 Hz on request/Für 60 Hz erhältlich auf Anforderung/Déponible pour les fréquences de 60 Hz sur demande.



E2 Classic	ØA	B	C	D	E	F	G	H	ØI	J	K
	89	*	222	176	82	150	300	10,5	89,5	130-150	21

*Blast tube lengths mm	E2S,SV Classic	E2KS,KSV Classic	E2KA,KAV Classic
*Brennarrohrlängen mm	113	122	147
*Longueur du tube diffuseur mm	163	172	197