

TK/LP СЕРИЯ

ВОДОПОДГОТОВКА



Особенности модели серии TK:

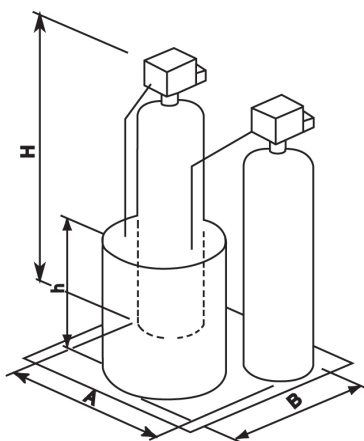
- Полностью автоматическое управление и регенерация;
- Безопасность от коррозии благодаря пластмассовым материалам;
- Простая конструкция и низкая частота поломок;
- Нет необходимости заправки солью при каждой регенерации (однократная заправка десятикратной дозы);
- Возможность свободно регулировать цикл регенерации и время регенерации.

Особенности модели серии LP:

- Полностью автоматическое управление и регенерация
- Отсутствие коррозии благодаря отсутствию металлических пластин
- Возможность свободно регулировать цикл регенерации и время регенерации
- Нет необходимости заправки солью при каждой регенерации

Технические характеристики:

Наименование параметров	Ед. измер.	TK - 6	TK - 12	TK - 20	TK - 30	TK - 40	TK - 50	
Неорганический адсорбент	л	6	12	20	30	40	50	
Количество отбора воды	м ³ /цикл	3	6	10	15	20	25	
Период регенерации	день	1-7						
Время регенерации	мин	118						
Количество соли	кг/цикл	1	1,5	2,4	3,6	4,8	6,2	
Диаметр подключения	Øмм	20				25		
Потеря давления	МПа	0,15-0,4 (1,5-4 кгс/см ²)				0,2-0,4 (2-4 кгс/см ²)		
Рабочая температура	К	318 (45°C)						
Напряжение	В	220В (3Вт)						



Установка умягчения воды AUTO TWIN:

- Подходит для участков с круглосуточной непрерывной работой.
- Полностью автоматическая установка умягчения воды с использованием микропроцессора.
- Благодаря режиму ламповой индикации можно легко определить рабочее состояние.
- Снабжение умягченной водой автоматически изменяется благодаря электромагнитному распределителю.
- Есть функция памяти объема проходящей жидкости на случай прекращения подачи электроэнергии.
- Есть функции автоматического и ручного переключения регенерации.

Технические характеристики:

Наименование параметров	Ед. измер.	TK-20L	TK-30L	TK-40L	TK-50L	TK-80L	LP-100L	LP-150L	LP-200L	LP-250L	LP-300L	
Неорганический адсорбент	л	20	30	40	50	80	100	150	200	250	300	
Количество отбора воды	м ³ /цикл	10	15	20	25	40	50	75	100	125	150	
Кол-во пропускаемой воды	м ³ /час	1	1,5	2	2,5	4	5	7,5	10	12,5	15	
Период регенерации	день	1-7										
Время регенерации	мин	118					68.5					
Количество соли	кг/цикл	2,4	3,6	4,8	6,2	8,6	10	15	20	25	30	
Диаметр подключения	Øмм	25						40				
Потеря давления	МПа	0,2-0,4 (2-4 кгс/см ²)										
Рабочая температура	К	318 (45°C)										
Напряжение	В	220В (3Вт)					220В (300Вт)					