

LIGHT OIL BURNERS

MAIOR

MONOBLOCK 415 - 17000 kW
DUOBLOCK 500 - 25000 kW



A complete range of burners for all fuels
Полный модельный ряд горелок для всех видов топлива

MONOBLOCK 20 - 17000 kW
DUOBLOCK 350 - 25000 kW



Ecoflam

DESIGNATION

- MODEL SIZE

MAIOR 120	120 kg/h
-----------	----------

- OPERATION TYPE

P 120 AB	2 stages oil 120 kg/h soft start
P 120 AB HS	2 stages oil hydraulic system 120 kg/h soft start
PR	2 stages progressive mechanical
E	2 stages modulating electronic

- HEAD TYPE

TC	Short head
TL	Long head

MODULAR DELIVERY SYSTEM

- **CB:** Complete Burner
- **KIT & ACS:** Kits and accessories according to local rules installation

ОБОЗНАЧЕНИЕ

- ТИПОРАЗМЕР

MAIOR 120	120 кг/ч
-----------	----------

- ВИД РЕГУЛИРОВАНИЯ

P 120 AB	двухступенчатая ж.т. 120 кг/ч плавный пуск
P 120 AB HS	двухступенчатая ж.т. гидравлическая система 120 кг/ч плавный пуск
PR	плавно-двухступенчатая с механическим регулированием
E	двухступенчатая модулируемая с электронным регулированием

- ТИП ГОЛОВЫ

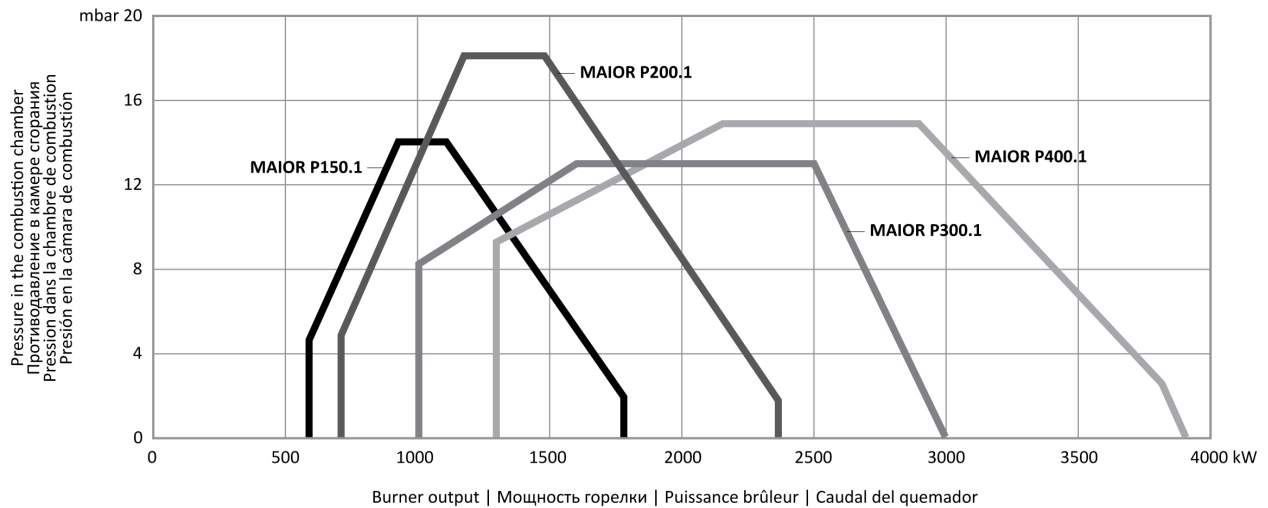
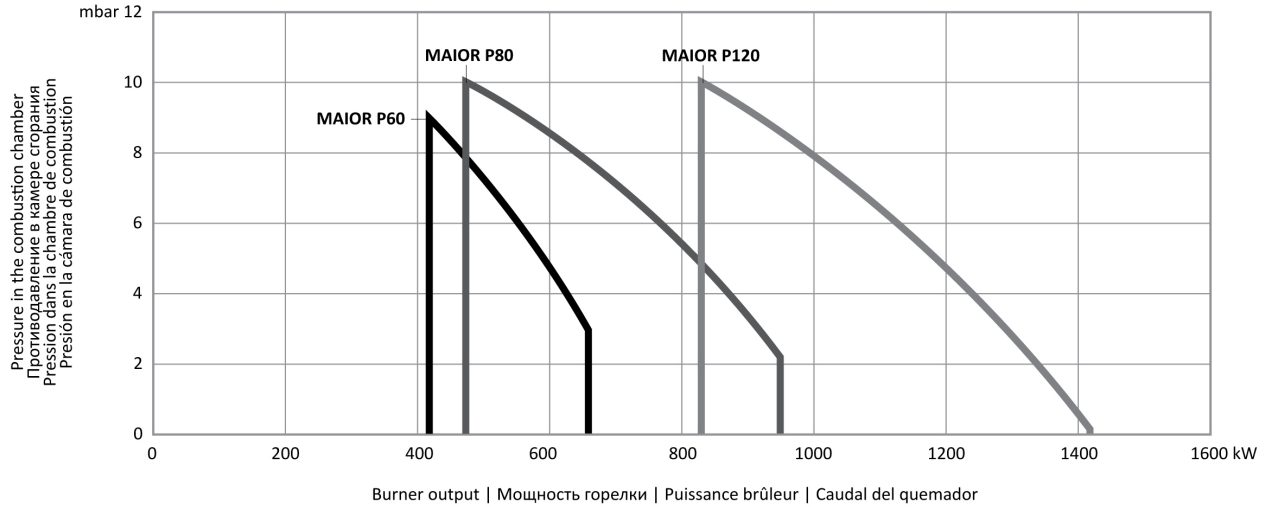
TC	Короткая огневая головка
TL	Длинная огневая головка

МОДУЛЬНАЯ СИСТЕМА ПОСТАВОК

- **CB:** укомплектованная горелка
- **KIT & ACS:** комплекты и принадлежности согласно местным правилам монтажа



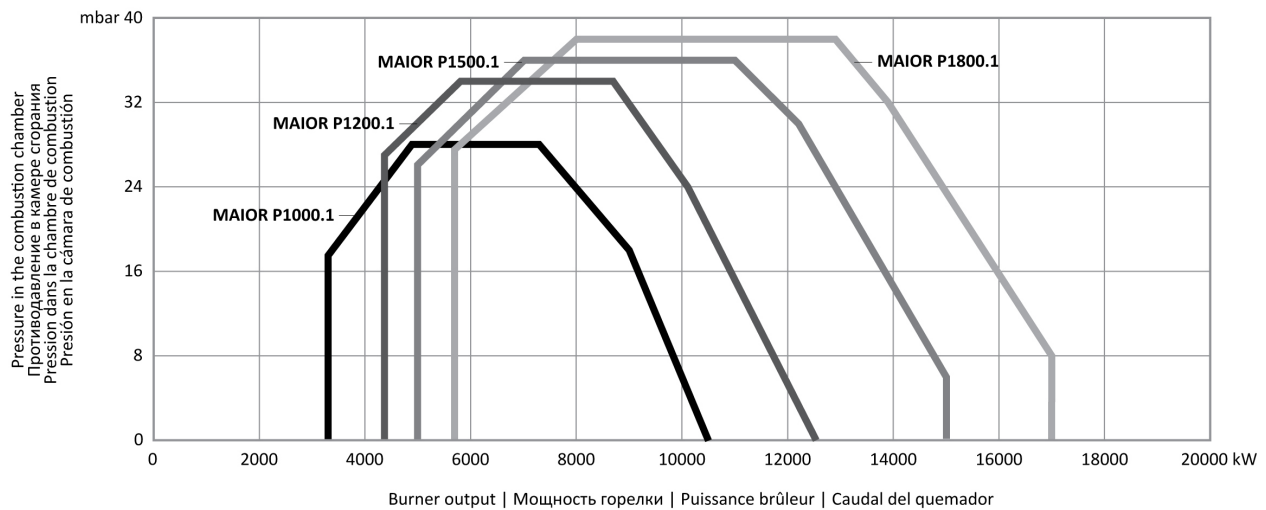
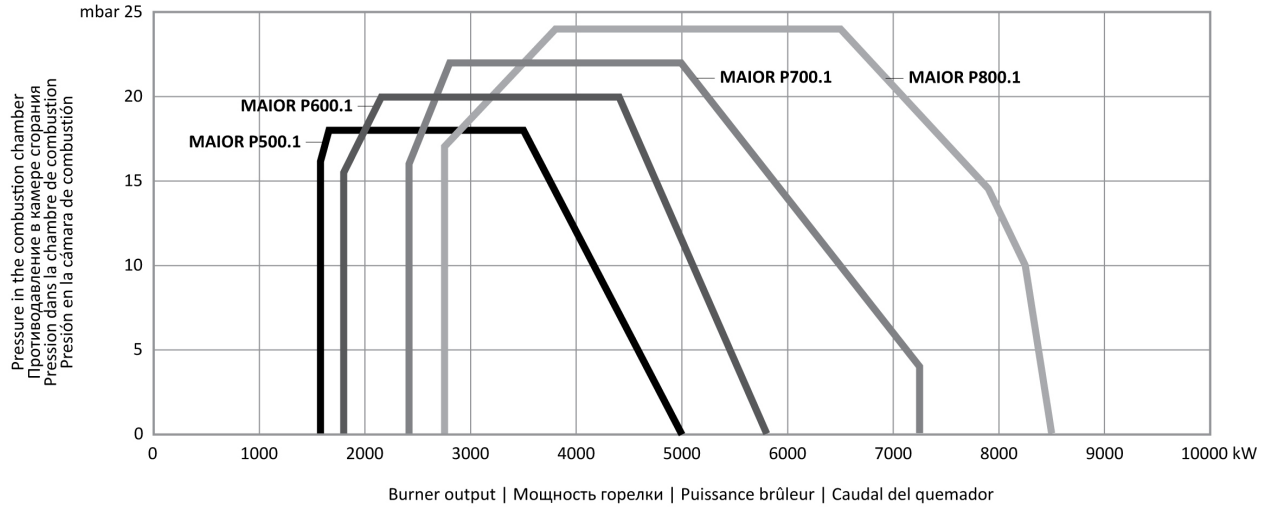
WORKING FIELDS | РАБОЧИЙ ДИАПАЗОН | COURBES DE TRAVAIL | CURVAS DE TRABAJO



TECHNICAL DATA | ТЕХНИЧЕСКИЕ ДАННЫЕ | DONNEES TECHNIQUES | DATOS TECNICOS

	Output Тепловая мощность Puissance calorifique Potencia térmica MIN / МИН		Output Тепловая мощность Puissance calorifique Potencia térmica MAX / МАКС		Flow Rate Расход Débit Caudal MIN / МИН	Flow Rate Расход Débit Caudal MAX / МАКС	Power supply Электропитание Tension Tensión eléctrica	Motor Мощность Двигателя Moteur Motor	Operation Модификация Funcionamiento
	kW кВт	kcal/h*1000 ккал/ч*1000	kW кВт	kcal/h*1000 ккал/ч*1000	kg/h кг/ч	kg/h кг/ч	V В	kW кВт	
MAIOR P 60	415	350	710	600	35	60	230/400	0,7	PAB
MAIOR P 80	474	400	949	800	40	80	230/400	1,1	PAB
MAIOR P 120	830	700	1423	1200	70	120	230/400	2,2	PAB
MAIOR P 150.1	592	510	1780	1530	50	150	230/400	3	PAB
MAIOR P 200.1	710	612	2372	2040	60	200	230/400	4	PAB
MAIOR P 300.1	1000	867	3000	2586	85	250	230/400	7,5	PAB - PR
MAIOR P 400.1	1300	1128	3900	3362	110	350	230/400	9	PAB - PR
MAIOR P 500.1	1578	1369	5000	4310	134	422	230/400	11	PR
MAIOR P 600.1	1795	1557	5800	5000	153	490	230/400	15	PR

WORKING FIELDS | РАБОЧИЙ ДИАПАЗОН | COURBES DE TRAVAIL | CURVAS DE TRABAJO



TECHNICAL DATA | ТЕХНИЧЕСКИЕ ДАННЫЕ | DONNEES TECHNIQUES | DATOS TECNICOS

	Output Тепловая мощность Puissance calorifique Potencia térmica		Output Тепловая мощность Puissance calorifique Potencia térmica		Flow Rate Расход Débit Caudal	Flow Rate Расход Débit Caudal	Power supply Электропитание Tension Tensión eléctrica	Motor Мощность Двигателя Motor Motor	Operation Модификация Fonctionnement Funcionamiento
	MIN / МИН	MAX / МАКС	MIN / МИН	MAX / МАКС					
	kW кВт	kcal/h*1000 ккал/ч*1000	kW кВт	kcal/h*1000 ккал/ч*1000	kg/h кг/ч	kg/h кг/ч	V В	kW кВт	
MAIOR P 700.1	2417	2096	7500	6465	205	634	230/400	15	PR
MAIOR P 800.1	2750	2385	8500	7328	234	718	230/400	18,5	PR
MAIOR P 1000.1	3300	2862	10500	9052	281	887	230/400	22	PR
MAIOR P 1200.1	4367	3788	12500	10776	371	1056	230/400	37	PR
MAIOR P 1500.1	5000	4310	15000	12931	422	1268	230/400	45	PR
MAIOR P 1800.1	5700	4914	17000	14655	482	1437	230/400	55	PR

- FUEL:
light oil (L.C.V. 10200 kcal/kg,
max visc. 1,5°E at 20°C)

- ВИД ТОПЛИВА:
дизтопливо (низшая теплота сгорания
10200 ккал/кг, макс. вязкость 1,5°E при 20°С)

- COMBUSTIBLE:
fioul domestique (L.C.V. 10200 kcal/kg,
max visc. 1,5°E à 20°C)

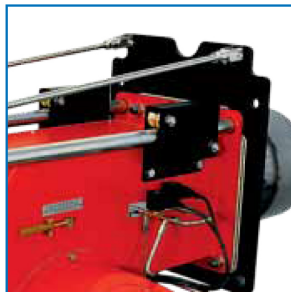
- COMBUSTIBLE:
gasóleo (L.C.V. 10200 kcal/kg,
max visc. 1,5°E a 20° C)



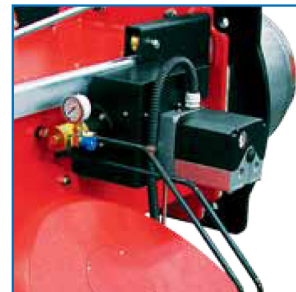
- Two stages with hydraulic system
- Гидропривод воздушной заслонки 2х-ступенчатой горелки
- 2 allures avec système hydraulique
- Quemador de dos llamas con circuito hidraulico



- Two stages with three nozzles
- Электропривод воздушной заслонки 2х-ступенчатой горелки
- Deux allures avec trois gicleurs
- Quemador de dos llamas con tres inyectores



- 700.1 - 1200.1 (standard)**
- Version with sliding bars
 - Салазки для облегчения обслуживания
 - Système à bride coulissante
 - Versión con barras deslizantes



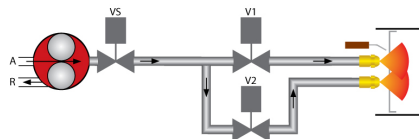
- Progressive version with servomotor, mechanical cam and pressure regulator
- Узел регулирования расхода топлива для моделей с плавным переходом с малого на большое горение
- Version progressive avec servomoteur, came mécanique, régulateur de pression
- Servomotor con leva mecánica y regulador de presión para la versión progresiva



- DUOBLOCK and ELECTRONIC versions are available on request for selected output to match main boilers and industry applications
- Двухблочное исполнение DUOBLOCK и электронное управление доступны по запросу для определенных значений выходной мощности с целью обеспечения соответствия условиям работы в составе котла или промышленной установки
- Les versions DUOBLOCK et ELECTRONIQUE sont disponibles sur demande pour des puissances choisies en combinaison avec les grosses chaudières et les applications industrielles
- Versiones DUOBLOCK y ELECTRONICA están disponibles a solicitud para ciertas potencias para hacer juego con calderas principales y aplicaciones industriales

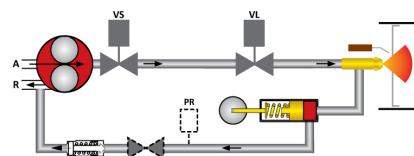
HYDRAULIC CIRCUIT | ГИДРАВЛИЧЕСКИЙ КОНТУР | CIRCUIT HYDRAULIQUE | SISTEMA HIDRAULICO

- version with servomotor two nozzles
- 2х-ступенчатая горелка эл. приводом возд. заслонки
- version deux allures avec servomoteur
- versión dos llamas con servomotor

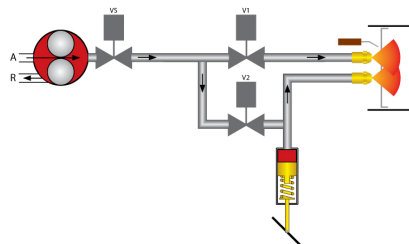


- version with hydraulic pressure regulator (PR)
- вариант с регулятором давления (PR)
- version avec régulateur de pression (PR)
- versión con regulador de presión (PR)

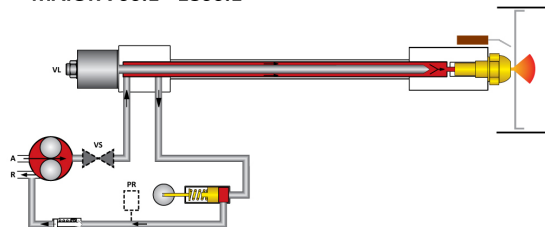
MAIOR 300.1 - 600.1



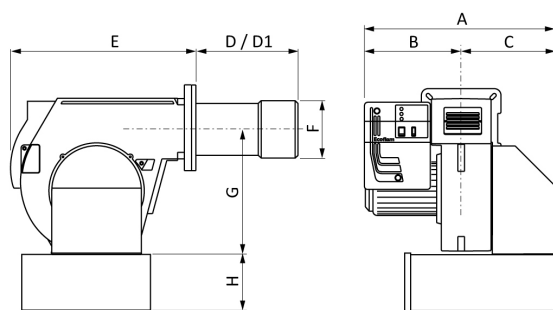
- version with hydraulic system (HS)
- 2х-ступенчатая горелка с гидроприводом воздушной заслонки
- version deux allures avec système hydraulique (HS)
- versión dos llamas con circuito hidraulico



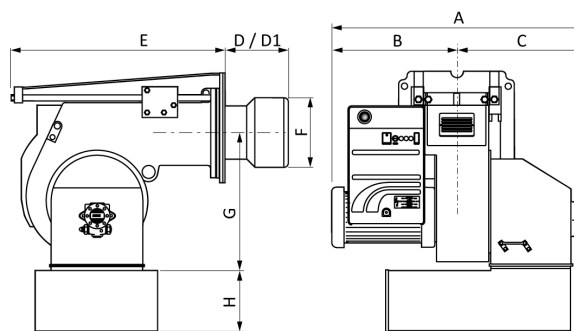
MAIOR 700.1 - 1800.1



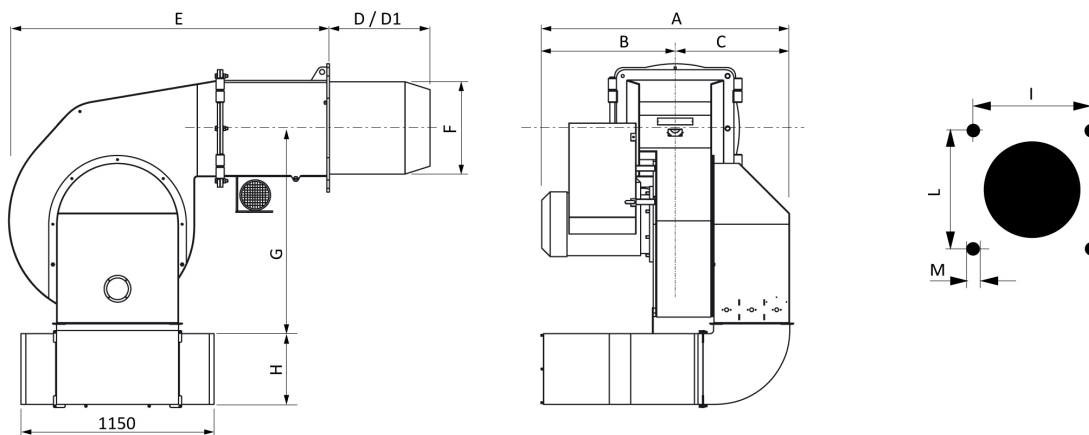
MAIOR P 60 - P 600.1



MAIOR P 700.1 - P 1200.1



MAIOR P 1500.1 - P 1800.1



	A	B	C	D	D1	E	F	G	H	I	L	M
MAIOR P 60	590	330	260	230	390	555	180	376	225*	190	190	M10
MAIOR P 80	590	330	260	230	390	555	180	376	225*	190	190	M10
MAIOR P 120	690	350	340	220	440	555	190	376	225*	190	190	M10
MAIOR P 150.1	775	385	390	285	485	660	250	398	283*	240	240	M14
MAIOR P 200.1	795	405	390	285	485	660	270	398	283*	240	240	M14
MAIOR P 300.1	1055	502	553	330	530	810	290	471	275	315	315	M16
MAIOR P 400.1	1100	547	553	345	545	810	320	471	275	315	315	M16
MAIOR P 500.1	1180	535	645	355	555	970	320	570	395	330	330	M16
MAIOR P 600.1	1190	545	645	355	555	970	320	570	395	330	330	M16
MAIOR P 700.1 #	1340	585	755	457	-	1247	420	800	500	460	460	M20
MAIOR P 800.1 #	1410	655	755	457	-	1247	420	800	500	460	460	M20
MAIOR P 1000.1 #	1440	685	755	457	-	1247	420	800	500	460	460	M20
MAIOR P 1200.1 #	1550	795	755	457	-	1247	450	800	500	460	460	M20
MAIOR P 1500.1	1670	800	870	590	-	1750	550	1100	500	620	620	M20
MAIOR P 1800.1	1670	800	870	590	-	1750	550	1100	500	620	620	M20

- Dimensions in mm
D: short head
D1: long head
*: optional silencer
#: sliding bars

- Размеры в мм
D: короткая огневая головка
D1: длинная огневая головка
*: шумоглушитель в комплект поставки не включен
#: салазки

- Dimensions in mm
D: tête courte
D1: tête longue
*: silencieux en option
#: bride coulissante

- Dimensiones in mm
D: cabeza corta
D1: cabeza larga
*: silenciador opcional
#: barras deslizantes